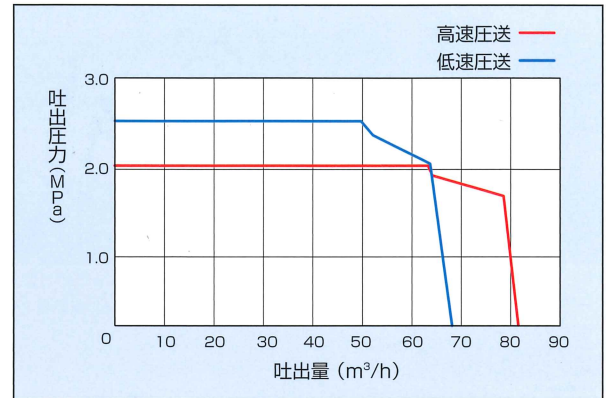


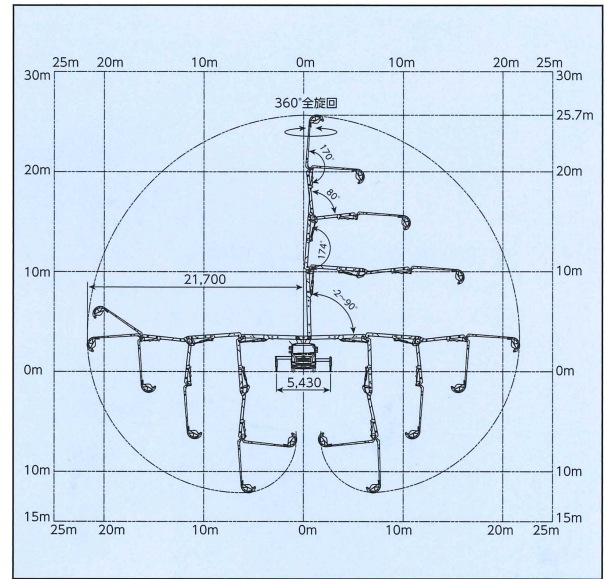
■ 主要諸元

形 式	PH80A-26C		
方 式	真空スクイズ式		
ポンプ	最大吐出量	82m ³ /h(高速) 67m ³ /h(低速)	
	最大吐出圧力	2.1MPa 2.5MPa	
	最大骨材寸法	25mm	
	ホッパ容積	0.33m ³	
	ホッパ地上高	約1,010mm	
ポンピングチューブ径	5.75B		
ブーム	形 式	4段屈折式	
	最大地上高さ	25.7m	
	最大長さ	21.7m	
	操作方法	電磁油圧式(手動リモコン両用)	
	コンクリート配管径	125A	
旋 回 角 度	360°全旋回		
アウトリガ	形 式	手動引出し、ジャッキ油圧式	
	張り出しスパン	フ ロ ン ト	5,430mm(最大)
		セ ン タ ー	5,430mm(最大)
		リ ヤ	2,200mm(固定)
	ジャッキ反力	フ ロ ン ト	127kN
セ ン タ ー		157kN	
リ ヤ		78kN	
水 タ ン ク 容 量	400ℓ		
配管洗浄	形 式	水洗	
	方 法	ポンプ本体兼用	
	能 力	圧 力	2.1MPa 2.5MPa
吐 出 量		82m ³ /h(高速) 67m ³ /h(低速)	
車体洗浄	形 式	水洗	
	方 法	小型電水ポンプ	
	能 力	圧 力	0.3MPa
吐 出 量		90ℓ/min	
架 装 シ ャ シ	GVW16t級(積載8t車級)		
寸 法	車 両 全 長	約9,120mm	
	車 両 全 幅	約2,490mm	
	車 両 全 高	約3,420mm	
車 両 総 重 量	約16,610kg		

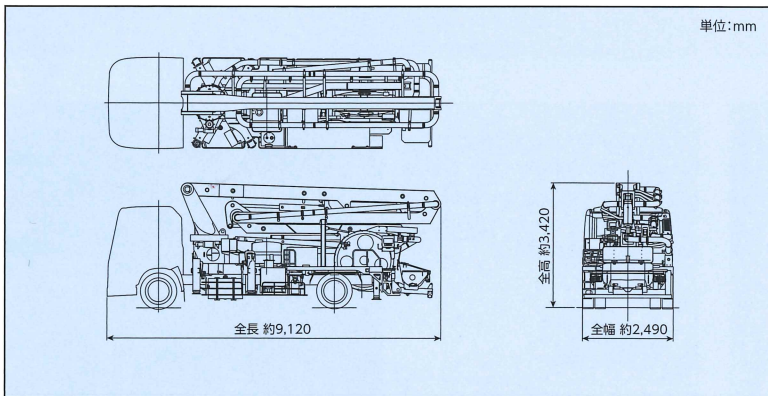
■ 圧送性能



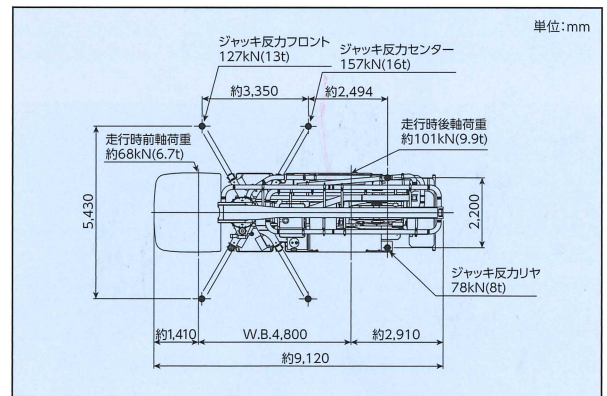
■ ブーム作業範囲図



■ 外観図



■ アウトリガ反力・設置寸法・走行寸法



インターネットホームページもご利用いただけます。http://www.kyokuto.com/

極東開発工業株式会社 コンクリートポンプ営業部

TEL (03) 5781-9822
 本 社 兵庫県西宮市甲子園口6-1-45 〒663-8545 TEL (0798) 66-1000
 東京本部 東京都品川区東品川3-15-10 〒140-0002 TEL (03) 5781-9821

- | | | |
|-------------------------|-------------------------|-------------------------|
| 北海道支店 TEL(011)251-5701 | 埼玉営業所 TEL(048)668-7712 | 京都営業所 TEL(075)662-1077 |
| 札幌営業所 TEL(011)251-5701 | 茨城営業所 TEL(029)227-5162 | 中国支店 TEL(082)232-8358 |
| 帯広営業所 TEL(0155)21-4373 | 高崎営業所 TEL(027)362-6485 | 広島営業所 TEL(082)232-8358 |
| 東北支店 TEL(022)236-6692 | 新潟営業所 TEL(025)244-9161 | 岡山営業所 TEL(086)232-7781 |
| 仙台営業所 TEL(024)236-6692 | 長野営業所 TEL(0263)35-0073 | 山陰営業所 TEL(0852)53-0600 |
| 盛岡営業所 TEL(019)656-4300 | 中部支店 TEL(0568)71-2231 | 四国営業所 TEL(087)815-0450 |
| 青森営業所 TEL(017)722-0745 | 名古屋営業所 TEL(0568)71-2231 | 松山営業所 TEL(089)913-8860 |
| 福島営業所 TEL(024)962-7222 | 静岡営業所 TEL(054)267-4100 | 九州支店 TEL(092)471-1001 |
| 首都圏支店 TEL(03)5781-9825 | 北陸営業所 TEL(076)263-6691 | 福岡営業所 TEL(092)471-1001 |
| 東京営業所 TEL(03)5781-9825 | 富山営業所 TEL(076)443-6177 | 熊本営業所 TEL(096)387-7255 |
| 多摩営業所 TEL(042)582-6150 | 三重営業所 TEL(059)384-3117 | 南九州営業所 TEL(099)253-5768 |
| 神奈川営業所 TEL(046)263-7000 | 関西支店 TEL(0798)66-1011 | 沖縄営業所 TEL(098)879-6611 |
| 千葉営業所 TEL(043)234-3721 | 大阪営業所 TEL(0798)66-1011 | |
| 北関東支店 TEL(048)668-7712 | 兵庫営業所 TEL(0798)66-1011 | |

- コンクリートポンプを操作するためには、運転に関する特別教育が必要です。
- 年1回特定自主検査を行うことが必要です。
- 定期自主検査(毎日)(毎月)を行うことが必要です。
- 道路を走行する場合は、車両検査に合格した状態で運行してください。

- 本カタログ掲載の内容は、改良のため予告なく変更することがあります。
- 掲載の写真にはオプション仕様を装備している場合があります。
- 本製品には、製品情報を記録・蓄積するシステムが導入されています。詳細につきましては弊社ホームページの該当情報にてご確認ください。
- 製品カラーは撮影条件及び印刷インキの都合上、実際の色とは多少異なって見える場合があります。
- ご使用にあたっては、添付の取扱説明書をよくお読みの上、ご使用ください。
- 社名・商品名・ロゴ等は各社の商標、または登録商標です。
- このカタログは、2019年9月印刷のものです。